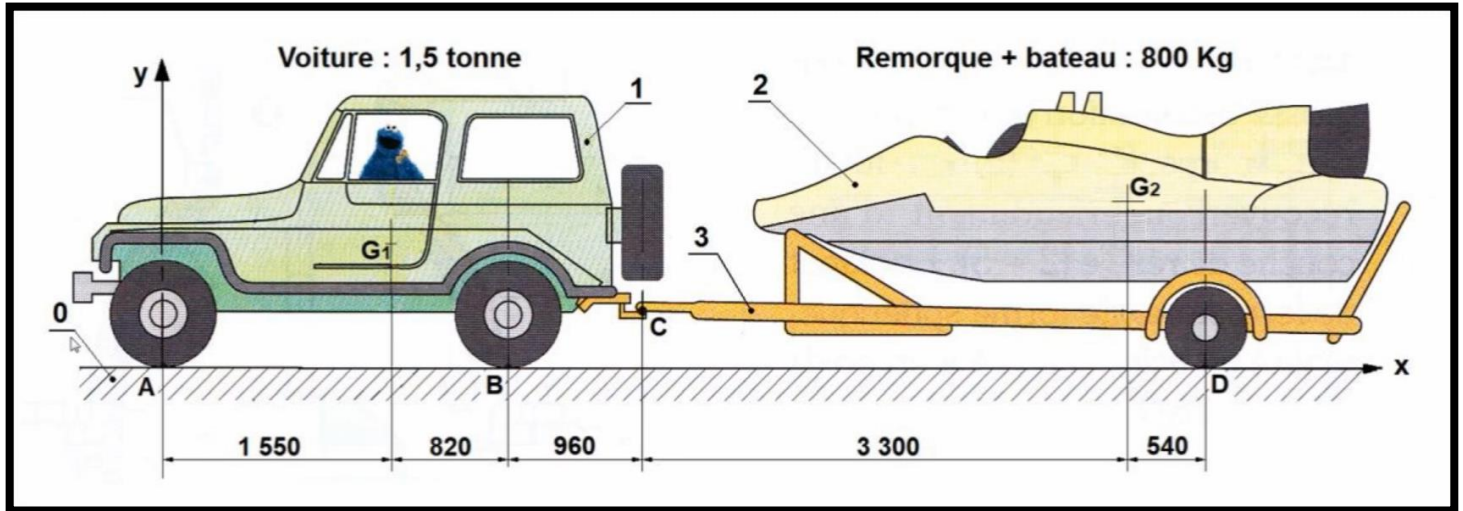


Objectif :

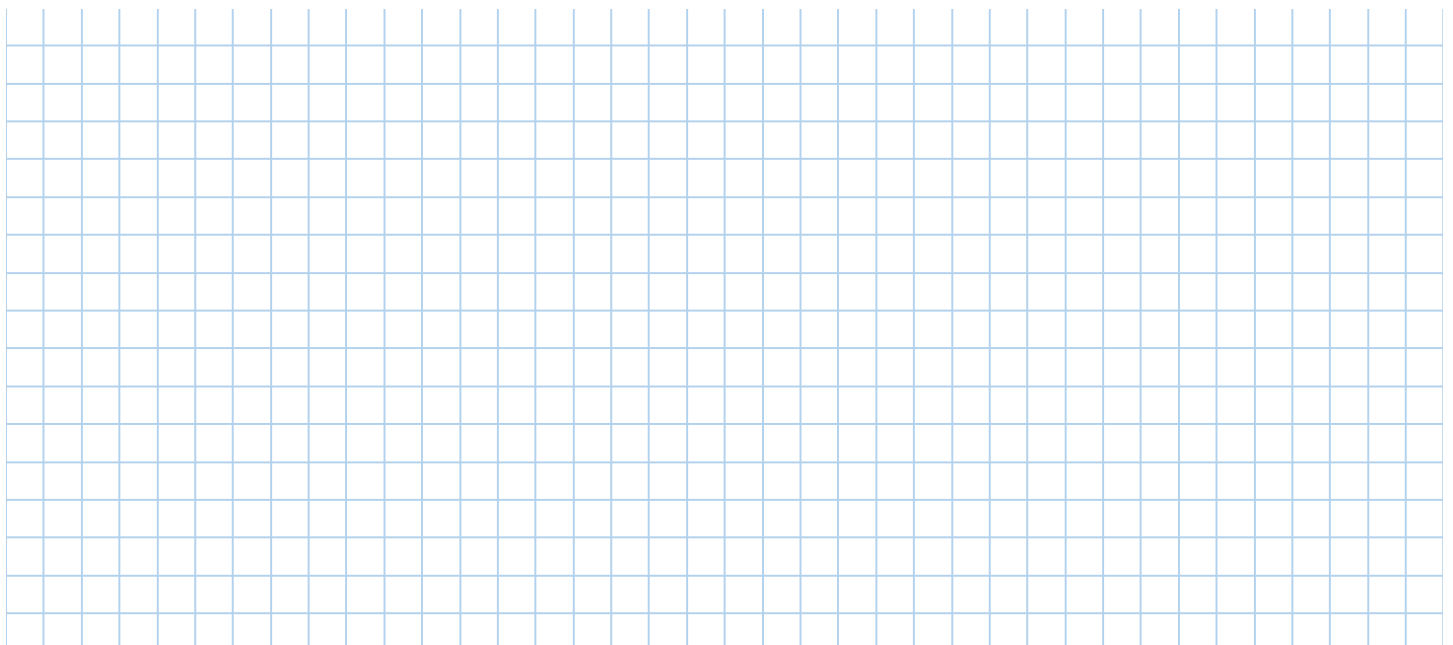
Déterminer les actions au niveau du contact entre les roues et le sol.

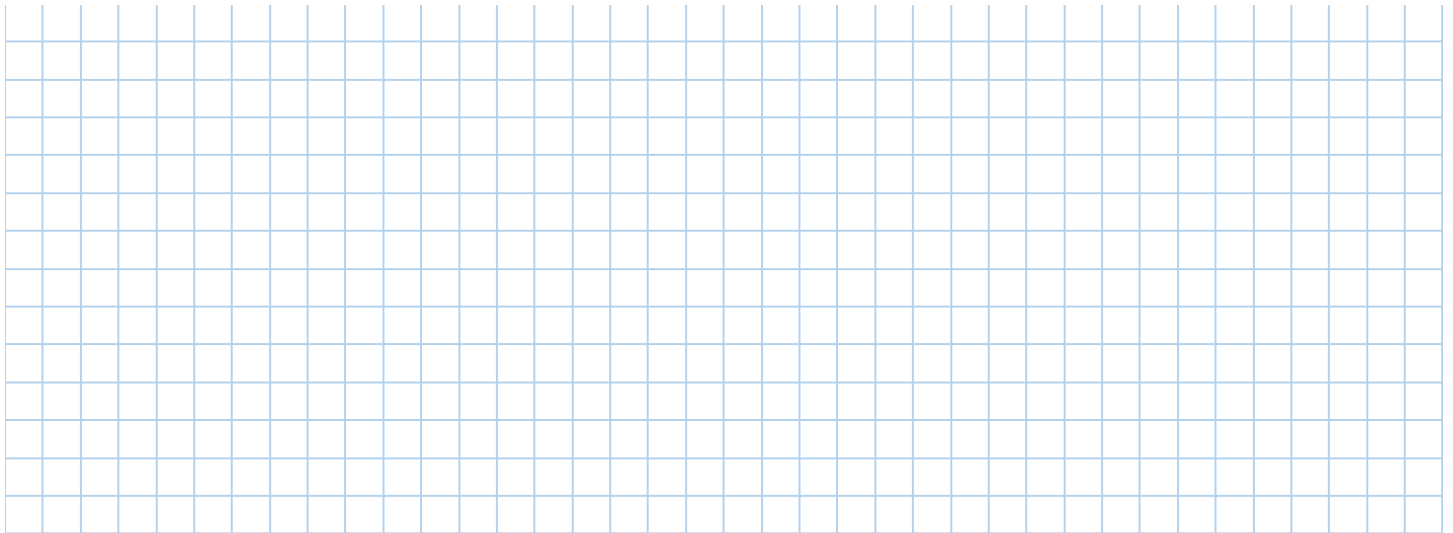


- **Système isolé : SMI {2 + 3}**
- BAME :

Fext	P.A.	/x	Direction	/y	/x	Sens	/y	/x	Intensité (N)	/y

➤ PFS : {.....}





- Système isolé : SMI {.....}
- BAME :

Fext	P.A.	/x	Direction	/y	/x	Sens	/y	/x	Intensité (N)	/y

- PFS : {.....}

